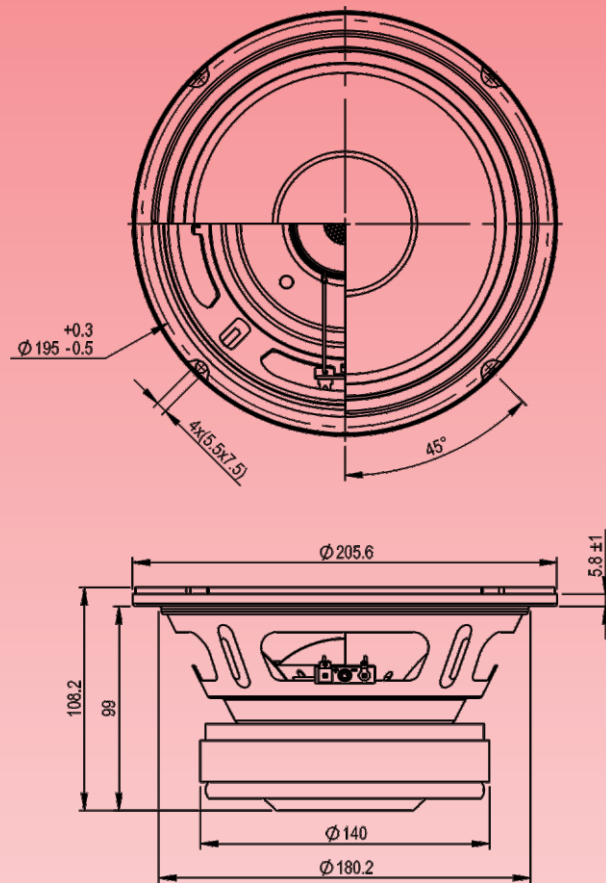


ACR



BATIK
EDITION

 fabulous

8" ARRAY 2050 M

8 Inch Midwoofer - Fabulous series

Fitur:

1. Daya magnet optimal

Desain motor yang melalui hasil pengukuran *FEA (Finite Element Analysis)* memberikan daya magnet yang optimal.

2. Minimum kompresi (*Low Compression*)

Motor dan *Chassis* didesain dengan penambahan ventilasi khusus sehingga tidak ada kompresi udara dan memberikan sirkulasi udara yang berfungsi sebagai pendingin.

3. *Weatherproof cone*paper

*Cone*paper dengan material dasar UKP 100% dan dilapisi dengan lapisan *weatherproof* sehingga menghasilkan suara yang bagus dan cocok diaplikasikan untuk *indoor* maupun *outdoor*

4. Respon frekuensi yang halus

*Cone*paper dilengkapi *damping glue* pada *surround* memberikan hasil respon frekuensi yang halus.

5. *Power handling* yang maksimal

Gulungan *voice coil* dilapisi dengan spesial *coating* membuat *voice coil* dapat bertahan di suhu yang tinggi sehingga *speaker* mampu bertahan pada *power handling* tinggi

Spesifikasi

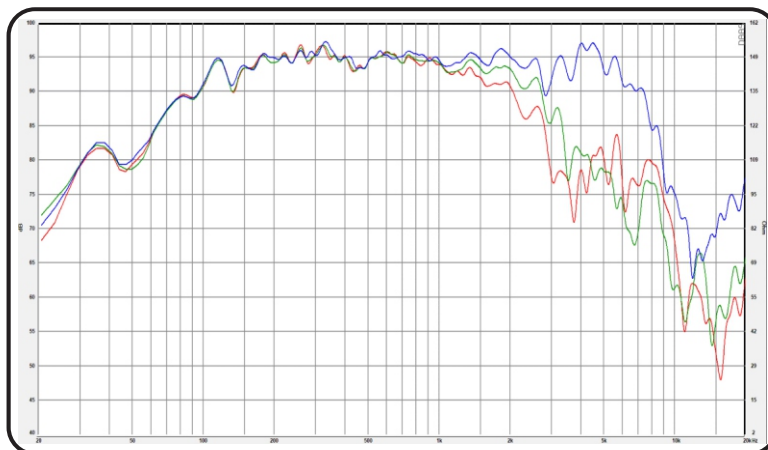
Diameter Speaker	: 8 inch / 203.2 mm
Impedansi	: 8 Ω
Nominal Power Handling ¹	: 125 Watt
Program Power ²	: 250 Watt
Lebar Daerah Frekuensi	: 90 Hz - 7600 Hz
Sensitivity (2.83 V / 1 m)	: 95 dB
Diameter Cone Efektif	: 169 mm
Medan Magnet	: 1.23 T
Berat Magnet	: 1.2 kg/42.2 Oz
Material Magnet	: Ferrite
Diameter Voice Coil	: 49.5 mm/1.95 inch
Material Voice Coil	: TILL
Berat Speaker	: 3.47 kg

(¹) AES standard, test mode with continuous pink noise signal (6 dB crest factor; 2 hours) within the F_o to $10F_o$ power calculated on rated nominal impedance. Loudspeaker in free air.
 (²) Power on continuous program is defined as 3dB greater than nominal power handling.

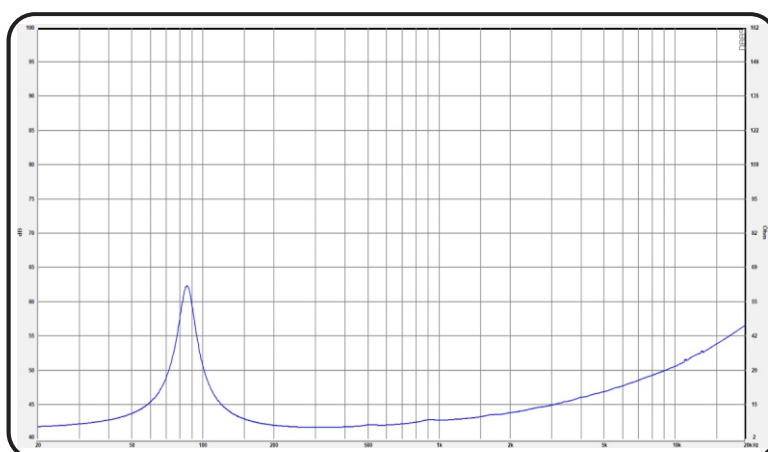
Parameter "Thiele-Small"

Frekuensi Resonansi / F_s	: 88 Hz
DCR	: 5.6 Ω
Q_{ts}	: 0.53
Q_{es}	: 0.58
Q_{ms}	: 6.09
M_{ms}	: 24.3 g
C_{ms}	: 0.13 mm/N
BL Product	: 11.4 Tm
V_{as}	: 9.5 liters
N_o	: 1.07%
S_d	: 224.3 cm ²
X_{max}	: 6.42 mm

Respon Frekuensi



Impedansi

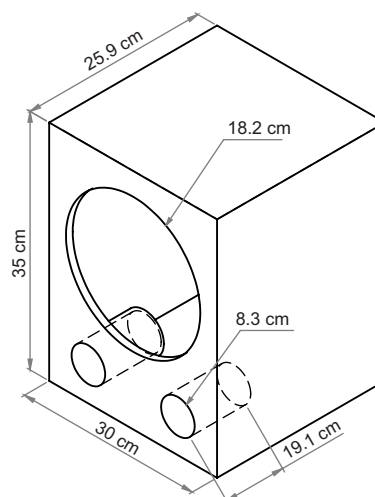


■ : on axis ■ : off axis 30° ■ : off axis 60°

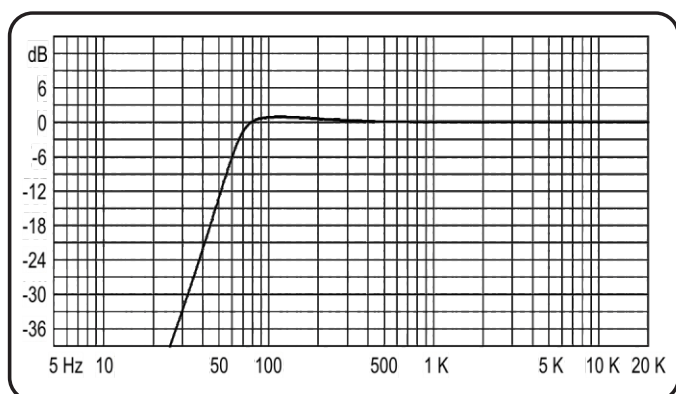
- All data is taken using DAAS PRO in Chamber at distance 31.6 cm

Referensi Box Speaker

Dimensi Luar 27.19 Lt pada F_b 75 Hz, Tebal Material 12 mm



Respon Bass



SHOWROOM

Surabaya : Jl. Genteng Besar No.15A, Genteng - Surabaya Telp. : +62 81 231833504 , +62 81 217334084

Jakarta : Ruko Glodok Plaza Blok F, No. 97, Mangga Besar - Jakarta Barat, +62-21 30525443, 6493139, Fax. : +62-21 6493171